

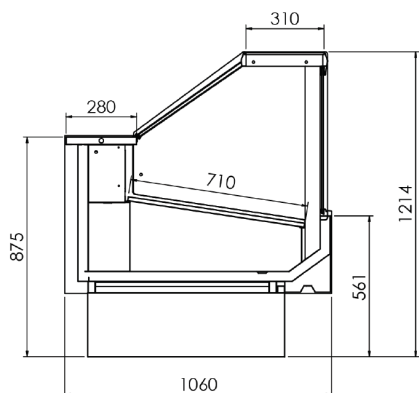


## GEVENTILEERD

Ingebouwde unit  
 Met onderkoeling  
 Ophefbare ruiten met gasveren  
 Thermometer  
 Voorzien van stekker 10A  
 Uitstalverlichting met LED  
 Automatisch programmeerbare  
 ontdooiing  
 Plexi nachtafdekking inbegrepen  
 Electriche ontdooiing  
 Temperatuur van 0° tot 8°C

## VENTILE

Compresseur incorporé  
 Avec réserve  
 Vitres relevables avec pistons  
 Thermomètre  
 Muni de prise 10A  
 Eclairage de l'exposition en LED  
 Dégivrage électrique programmable  
 Couverture plexi compris  
 Température de 0° - 8°C



TYPE	MYLO2-150	MYLO2-200	MYLO2-250
LENGTE x DIEPTE LONGEURxPROFONDEUR	1500x1085x1240	2000x1085x1240	2500x1085x1240
⚡ WATT	366	585	691
kg	216	390	432
€	<b>3650</b>	<b>4550</b>	<b>5950</b>